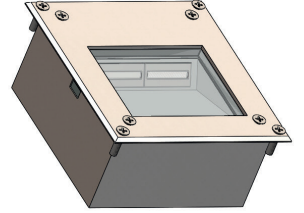
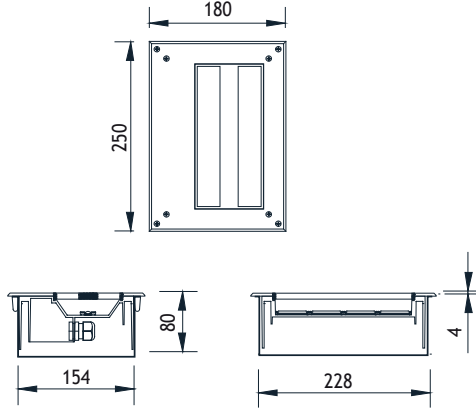
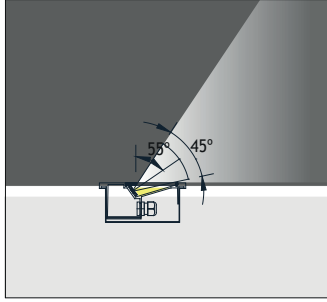
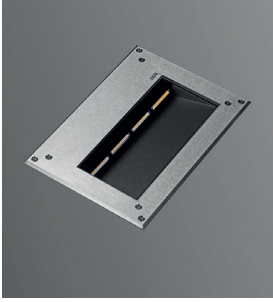


ANI 4 YERE GÖMME LED ARMATÜR
ANI 4 RECESSED LED FIXTURE

IP 67



TR

KULLANMA TALİMATI

Kullanım Alanı

Dış Mekan

Teknik Özellikler

V	: 220-240 V AC (24 V AC veya DC isteğe bağlı)
Hz	: 50/60
Lens	: 45°, 60°, 90°
Gövde	: Alüminyum
Cam	: Temperli Cam
Vidalar	: Paslanmaz Çelik A4
Kablo	: 5 M

MONTE EDİLİŞİ

- Armatür monte mahalindeki besleme sigortasını kapatınız.
- Armatür ölçülerine göre gömme çukuru hazırlayınız.
- Drenajı kontrol ediniz.
- Topraklı kablo kullanınız.
- Resimlerde gösterildiği gibi ürünün gerekli elektrik bağlantılarını yapınız.
- Ürünü kullanılacağı yere monte ediniz.
- Besleme sigortasını açarak armatürü çalıştırınız.

EN

INSTRUCTION MANUAL

Area of use

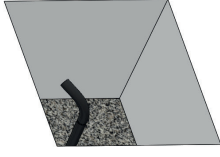
Exterior Place

Technical Facilities

V	: 220 - 240 V AC (24 V AC or DC on request)
Hz	: 50/60
Lens	: 45°, 60°, 90°
Body	: Aluminium
Diffuser	: Tempered Glass
Screws	: Stain Steel A4
Cable	: 5 M

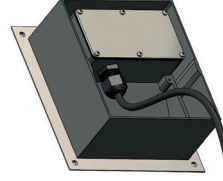
TO ASSEMBLE

- Turn off the supply fuse in the luminaire mounting area.
- Prepare the recessed pit according to the luminaire dimensions.
- Check the drainage.
- Use ground cable.
- Make the necessary electrical connections of the product as shown in the pictures.
- Install the product where it will be used.
- Turn on the supply fuse and turn on the armature.

1

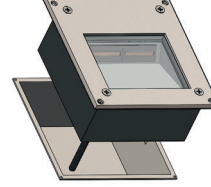
Armatürün monte edileceği deliği açınız. Kablo lama ve drenaj yapıldıktan sonra 20-30 cm yüksekliğinde çakıl ile doldurunuz. Drenajı kontrol etmek için açılan çukura bir kova su dökünüz ve 15-20 dk içerisinde suyun boşaldığından emin olunuz.

Open the hole for the fixture to be mounted. After preparing the drainage, fill the hole with gravel up to 20-30 cm. To check if the drainage is working properly, you can pour a bucket of water into the hole. The water should be drained in 15-20 minutes.

3

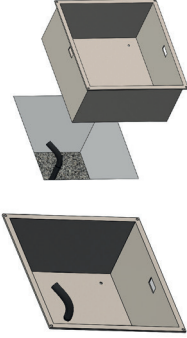
Hazırladığınız kabloyu armatürün bağlantı kutusuna bağlayınız.

Connect the cable you prepared to the junction box of the luminaire.



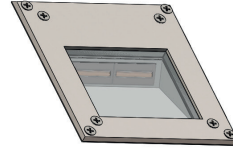
Bağlantıları tamamladıktan sonra armatürü, hazırlanan bölgeye yerleştiriniz.

After completing the connections armature to the prepared area place it.

2

Kabloyu gömme kasasının deliğinden geçiriniz. Gömme kasasını zemine yerleştiriniz.

Pass the cable through the hole of the recessed case. Place the recessed case on the floor.

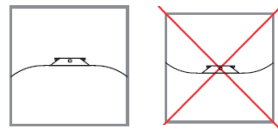
4

Montajı tamamlanan armatüre enerji vererek çalıştırabilirsiniz.

Turn on power to operate the fixture.

GÜVENLİK

- Bu armatürün montajı ve çalışması güvenlik yönetmeliklerine tabidir. Kurulum ve devreye alma sadece kalifiye bir elektrikçi tarafından yapılmalıdır.
- Yanlış kurulum veya kullanımlardan dolayı oluşabilecek zararlardan üreticinin herhangi bir sorumluluğu yoktur.
- Armatürde kullanıcı tarafından sonradan herhangi bir değişiklik yapılırsa, değişiklikten kaynaklı oluşabilecek olan herhangi bir sorundan kullanıcı sorumludur.
- Bu armatür seyyar elde kullanmaya uygun değildir. Sabit ve güvenli bir yere montaj edilmelidir.
- Armatürün harici bükülgen kablo veya kordonunun hasar görmesi durumunda, bir tehlike meydana gelmesini engellemek için yalnızca imalatçı veya onun yetkili servisi ya da eşdeğer nitelikte kalifiye personel tarafından değiştirilmesi gerekir.
- Olabilecek arızalar için arızalı ürünlere hiçbir müdahale yapılmadan yerinden sökülerek üretici firmaya ulaştırılmalıdır. Ürünlerin yerinden sökülmesi esnasında kablo izolasyonuna hasar verilmemelidir. Ayrıca kablo ürüne çok yakın kesilmemelidir. Müdahale edilecek mesafe bırakılmalıdır.
- Arıza ile ilgili yapılacak testler sonucunda oluşacak olan rapor müşteri ile paylaşılacak, gereği halinde garanti kapsamında olumsuzluklar giderilerek ürün müşteriye geri teslim edilecektir.
- Armatür içindeki ışık kaynağı sadece imalatçı tarafından ya da imalatçının yetkili servisi ya da eşdeğer nitelikte bir kişi tarafından değiştirilmelidir.



Armatür su birikintisi oluşabilecek zeminlere montaj edilmemelidir.
The luminaire should not be mounted on floors where water puddles may occur..

SAFETY

- Installation and operation of this luminaire comply with safety regulations. Installation and activation should only be done by a qualified electrician.
- The manufacturer is not responsible for any damage caused by incorrect installation or use.
- If any changes are made in the fixture by the user after the sale, the user is responsible for any problem that may occur due to the change.
- This fixture is not suitable for handheld use. It should be mounted in a fixed and safe place.
- In case the external flexible cable or cord of the fixture is damaged; to avoid a danger it should only be replaced by the manufacturer or its authorized service or equivalent qualified personnel.
- For possible malfunctions, the defective products must be disassembled and delivered to the manufacturer company without any intervention. During the dismantling of the product, the cable insulation should not be damaged. Also, the cable should not be cut too close to the product. Enough cable should be left to take out the fixture.
- The report, which will be formed as a result of the tests to be made regarding the malfunction, will be shared with the customer, and if necessary, the product will be delivered back to the customer by eliminating the problems according to the warranty.
- The light source in the fixture should only be replaced by the manufacturer's authorized service or an equivalent person.