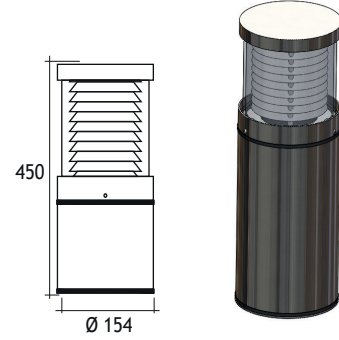
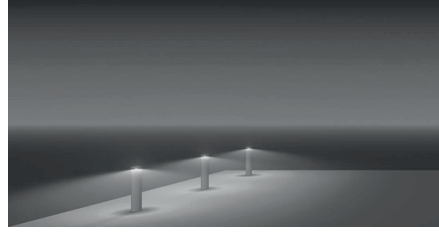


ATLANTIS LED MARINE BOLARD
ATLANTIS LED MARINE BOLLARD

IP 65



TR

KULLANMA TALİMATI**Kullanım Alanı**

Dış Mekan

Teknik Özellikler

V	: 220-240 V AC
Hz	: 50/60
Gövde	: Paslanmaz Çelik
Difüzör	: Polikarbonat
Vidalar	: Paslanmaz Çelik A4

MONTE EDİLiŞİ

- Armatür monte mahalindeki besleme sigortasını kapatınız.
- Armatür ölçülerine göre montaj yerini hazırlayınız.
- Topraklı kablo kullanınız.
- Resimlerde gösterildiği gibi ürünün gerekli elektrik bağlantılarını yapınız.
- Ürünü kullanılacağı yere monte ediniz.
- Besleme sigortasını açarak armatürü çalıştırınız.

EN

INSTRUCTION MANUAL**Area of use**

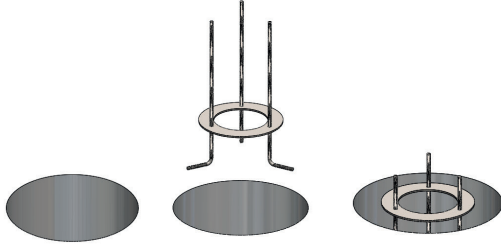
Exterior Place

Technical Facilities

V	: 220 - 240 V AC
Hz	: 50/60
Body	: Paslanmaz Çelik
Diffuser	: Polycarbonate
Screws	: Stainless Steel A4

TO ASSEMBLE

- Turn off the supply fuse in the luminaire mounting area.
- Prepare the mounting location according to the luminaire dimensions.
- Use ground cable.
- Make the necessary electrical connections of the product as shown in the pictures.
- Install the product where it will be used.
- Turn on the supply fuse and turn on the armature.

1

Armatürün monte edileceği deliği açınız.
Kablolamayı yapınız. Ankreaji zemine yerleştiriniz.

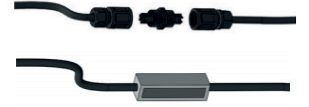
Drill the hole where the luminaire will be mounted
Do the wiring. Place the anchor on the ground.

2

Kabloyu ankreajın deliğinden geçiriniz. Gövdeyi sabitleme aparatını takınız.. Pass the cable through the hole of the recessed case.
Pass the cable through the hole of the anchor.

3

Hazırladığınız kabloyu armatürün kablosuna IP 68 konnektör veya özel izolasyon malzemesi kullanarak bağlayınız.



Connect the cable you prepared to the cable of the luminaire with use an IP68 connector or special insulation material.

Bağlantıları tamamladıktan sonra armatürü, hazırlanan bölgeye yerleştiriniz.

After completing the connections luminaire to the prepared area place it.

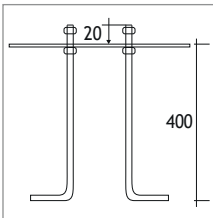


Montajı tamamlanan armatüre enerji vererek çalıştırabilirsiniz.
Turn on power to operate the fixture.

GÜVENLİK

- Bu armatürün montajı ve çalışması güvenlik yönetmeliklerine tabidir. Kurulum ve devreye alma sadece kalifiye bir elektrikçi tarafından yapılmalıdır.
- Yanlış kurulum veya kullanımlardan dolayı oluşabilecek zararlardan üreticinin herhangi bir sorumluluğu yoktur.
- Armatürde kullanıcı tarafından sonradan herhangi bir değişiklik yapılırsa, değişiklikten kaynaklı oluşabilecek olan herhangi bir sorundan kullanıcı sorumludur.
- Bu armatür seyyar elde kullanmaya uygun değildir. Sabit ve güvenli bir yere montaj edilmelidir.
- Armatürün harici bükülgen kablo veya kordonunun hasar görmesi durumunda, bir tehlike meydana gelmesini engellemek için yalnızca imalatçı veya onun yetkili servisi ya da eşdeğer nitelikte kalifiye personel tarafından değiştirilmesi gerekir.
- Olabilecek arızalar için arızalı ürünlere hiçbir müdahale yapılmadan yerinden sökülerek üretici firmaya ulaştırılmalıdır. Ürünlerin yerinden sökümü esnasında kablo izolasyonuna hasar verilmemelidir. Ayrıca kablo ürüne çok yakın kesilmemelidir. Müdahale edilecek mesafe bırakılmalıdır.
- Arıza ile ilgili yapılacak testler sonucunda oluşacak olan rapor müşteri ile paylaşılacak, gereği halinde garanti kapsamında olumsuzluklar giderilerek ürün müşteriye geri teslim edilecektir.
- Armatür içindeki ışık kaynağı sadece imalatçı tarafından ya da imalatçının yetkili servisi ya da eşdeğer nitelikte bir kişi tarafından değiştirilmelidir.

Anchor



SAFETY

- Installation and operation of this luminaire comply with safety regulations. Installation and activation should only be done by a qualified electrician.
- The manufacturer is not responsible for any damage caused by incorrect installation or use.
- If any changes are made in the fixture by the user after the sale, the user is responsible for any problem that may occur due to the change.
- This fixture is not suitable for handheld use. It should be mounted in a fixed and safe place.
- In case the external flexible cable or cord of the fixture is damaged; to avoid a danger it should only be replaced by the manufacturer or its authorized service or equivalent qualified personnel.
- For possible malfunctions, the defective products must be disassembled and delivered to the manufacturer company without any intervention. During the dismantling of the product, the cable insulation should not be damaged. Also, the cable should not be cut too close to the product. Enough cable should be left to take out the fixture.
- The report, which will be formed as a result of the tests to be made regarding the malfunction, will be shares with the customer, and if necessary, the product will be delivered back to the customer by eliminating the problems according to the warranty.
- The light source in the fixture should only be replaced by the manufacturer's authorized service or an equivalent person.